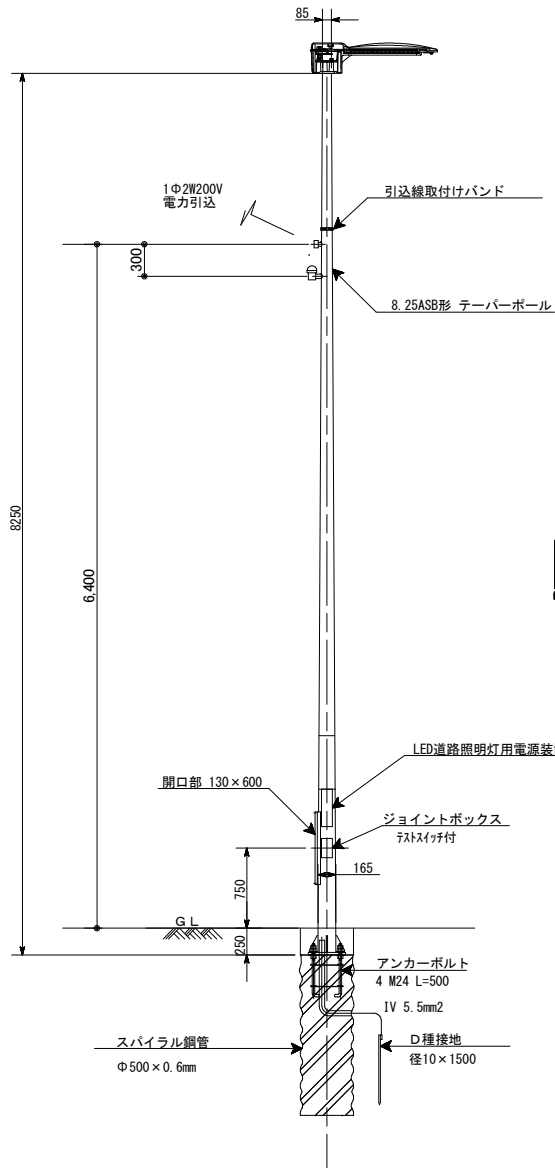


照明灯 S=1:50 (参考図)

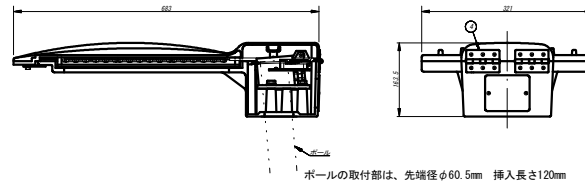


【新設 (ベース式)】数量表

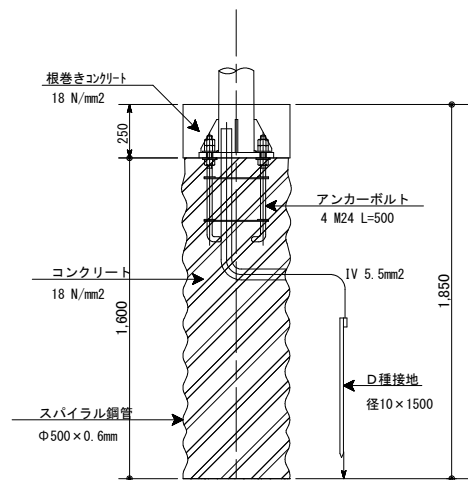
1基あたり

名称	形状・寸法	数量	備考
照明柱	鋼管ポール・ベース式 メッキ 直柱	1本	
灯具	LED照明器具	1基	あわ産LED道路照明灯具
ランプ	平均路面輝度0.5 cd/m <sup>2</sup>		
電源装置			
ジョイントボックス	MCB付	1個	
自動点滅器	フラグイン式200V6A	1組	
ケーブル	VVR2.0mm <sup>2</sup> -2C	10.0m	引込用
ケーブル	VVR1.5mm <sup>2</sup> -3C	10.0m	自動点滅器用
ケーブル	VVR1.5mm <sup>2</sup> -2C	10.0m	ランプ用
電線	1V5.5sq	3.0m	接地用
電線管	HIVE16	3.0m	接地用
ターミナルキャップ	G28	1個	引込用
アンカーボルトセット	25-400-500 4本組 WN	1組	
アース棒 (リード端子含む)	φ10×L1500	1本	ネジ部溶融亜鉛メッキ
既設舗装撤去		1式	
コンクリート根巻		1カ所	
コンクリート基礎工事	500φ×L1600	1カ所	
スパイラル鋼管	500φ L1600	1個	
コンクリート	18-8-40	0.3m <sup>3</sup>	

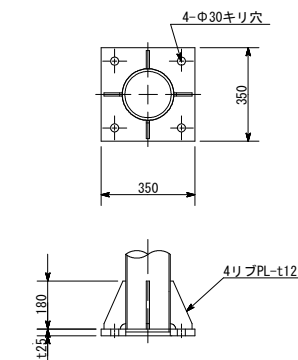
灯具参考図 S=1:20



基礎詳細図 S=1:25



ベースプレート詳細図 S=1:20



工事名	R2徳土 花園日開野線 小・日開野 道路照明設備工事		
路線名等	花園日開野線		
工事箇所	小松島市日開野町字破岡道		
図面名	詳細図		
縮尺		図面番号	
会社名			
事業者名	徳島県東部県土整備局<徳島>		